

ОНИ ПОКАЗЫВАЮТ ВАМ ПРАВИЛЬНОЕ НАПРАВЛЕНИЕ. ИНДИКАТОРЫ MARCATOR



Самую свежую информацию о продуктах MARCATOR Вы можете найти на сайте:
www.mahr.de/ru/Home, WebCode 20234

► | Индикаторы часового типа, в частности серия MarCator, благодаря своей универсальности, являются самыми распространенными измерительными преобразователями. Наши механические индикаторы оснащены прецизионным передаточным механизмом для обеспечения максимальной точности. Они могут изготавливаться в противоударном и влагозащищенном исполнении. Линейка наших цифровых индикаторов содержит высокоточные электронные измерительные системы, которые выполняют свои измерительные функции, даже без потери возможности вывода информации в аналоговом виде. Благодаря простоте в эксплуатации, большому дисплею, избавленному от ошибок считывания показаний, а также возможности быстрой и простой передачи всех результатов измерений, они соответствуют всем требованиям современного измерительного инструмента

► | MarCator. Индикаторы часового типа и цифровые индикаторы

Цифровые индикаторы (с большим диапазоном измерений)

Обзор 5- 2

MarCator 1075 R 5- 4

Стандартное исполнение с цифровым дисплеем

MarConnect Integrated Wireless (интегрированный беспроводной интерфейс) 5- 6

MarCator 1086 R(i) / 1086 WR(i) 5- 8

С функциями допускового контроля

MarCator 1087 R(i) 5-15

С цифровой и шкальной индикацией

MarCator 1087 BR(i) 5-18

Для нутромеров индикаторных

Принадлежности MarCator 1086 R(i) / 1087 R(i) 5-20

Высокоточные индикаторы часового типа

Обзор 5-22

MarCator 803 A / 805 A / 803 S / 803 SW / 803 SB / 803 AZ 5-24

Малогабаритные индикаторы часового типа

MarCator 810 A / 810 AT / 810 S / 810 SW / 810 SB / 810 SM / 810 SRM / 810 AZ 5-26

Стандартное исполнение




















MarCator 810 AU / 810 AX / 810 SV / 810 AG 5-28

Специальное исполнение










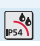


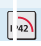
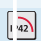
Наконечники и принадлежности для индикаторов, головок измерительных и индуктивных щупов 5-30

MarCator. Цифровые индикаторы (с большим диапазоном измерений)

ОБЗОР

Функции цифровых индикаторов		1075 R	1075 R	1075 R	1086 R(i)	1086 ZR
						
Дюймовая индикация		5 - 4	5 - 4	5 - 4	5 - 8	5 - 12
Диапазон измерений	мм/дюйм	12,5 / .5"	12,5 / .5"	12,5 / .5"	12,5 / .5" 25 / 1 50 / 2" 100 / 4"	12,5 / .5" 25 / 1
Шаг дискретности	метрическая индикация Дюймовая индикация метрическая индикация Дюймовая индикация метрическая индикация Дюймовая индикация метрическая индикация Дюймовая индикация метрическая индикация Дюймовая индикация	0,01 мм .0005"	0,005 мм .0001"	0,001 мм .00005"	0,01 мм .0005"	0,01 мм .0005"
Опорная гильза		8h6	8h6	8h6	8h6	3/8"
Класс защиты	IP-класс в соотв. с IEC 60529					
Функции:						
Вкл./Выкл.		●	●	●	●	●
Установка цифровой индикации на ноль		●	●	●	●	●
Переключение мм/дюйм		●	●	●	●	●
Изменение направления цифрового отсчета		●	●	●	●	●
PRESET-Установка предварительного значения		●	●	●	●	●
Data (Данные)		●	●	●	●	●
ABS/REL-Переключение между абсолют. и относит. измер.					●	●
Отображение допуска					●	●
Динамические измер. функции	MIN. MAX MAX-MIN (TIR) 					
Нахождение возвратной точки	START/STOP					
Множитель задается (регулируется)					●	●
Шкальная индикация						
Переключаемая цена деления шкальной индикации						
Фиксация отсчета LOC		●	●	●	●	●
Вывод данных:	USB 	●	●	●	●	●
	Digimatic 	●	●	●	●	●
	Opto RS232C 	●	●	●	●	●
	Встроенный радиопередатчик 				●*	●
Контрольный вывод:						

* Исполнение Ri

	1086 R(i)	1086 ZR	1086 WR(i)	1086 WR(i)	1087 R(i)	1087 ZR	1087 BR(i)
							
	5 - 9	5 - 11	5 - 14	5 - 13	5 - 15	5 - 17	5 - 18
	12,5 / .5" 25 / 1	12,5 / .5" 25 / 1	12,5 / .5" 25 / 1	12,5 / .5" 25 / 1	12,5 / .5" 25 / 1	12,5 / .5" 25 / 1	12,5 / .5" 25
	0,0005 MM .00002" 0,001 MM .00005" 0,002 MM .0001" 0,005 MM .0002" 0,01MM .0005" 8h6	0,0005 MM .00002" 0,001 MM .00005" 0,002 MM .0001" 0,005 MM .0002" 0,01MM .0005" 3/8"	0,01 MM .0005" 8h6	0,0005 MM .00002" 0,001 MM .00005" 0,002 MM .0001" 0,005 MM .0002" 0,01MM .0005" 8h6	0,0005 MM .00002" 0,001 MM .00005" 0,002 MM .0001" 0,005 MM .0002" 0,01MM .0005" 8h6	0,0005 MM .00002" 0,001 MM .00005" 0,002 MM .0001" 0,005 MM .0002" 0,01MM .0005" 3/8"	0,0005 MM .00002" 0,001 MM .00005" 0,002 MM .0001" 0,005 MM .0002" 0,01MM .0005" 8h6
							
	• • • • • • •	• • • • • • •	• • • • • • •	• • • • • • •	• • • • • • • • • •	• • • • • • • • •	• • • • • • • • •
	•	•	•	•	• • • • • •	• • • • • •	• • • • • •
	• • • • • • • •*	• • • • • • •	• • • • • • •*	• • • • • • •*	• • • • • • • •*	• • • • • • • •*	• • • • • • •*

Цифровые индикаторы 1075 R



REFERENCE



Особенности

Функции:
 ON/OFF (Вкл./Выкл.)
 RESET (Обнуление индикации)
 мм/дюйм
 Изменение направления отсчета
 PRESET (Установка предварительного значения)
 DATA (Передача данных через соединительный кабель)
 Функция - LOCK: клавиши могут быть заблокированы
 Auto-OFF по выбору

- Готовность к измерениям благодаря измерительной системе Reference-System
- Срок службы батареи до 3 лет (2000 часов эксплуатации в год)
- Вывод данных MarConnect по выбору:
 USB
 OPTO RS232C
 Digimatic
- Высококонтрастный LCD дисплей с высотой цифр 12 мм
- Рабочая температура 10-40°C
- Класс защиты IP52 в соответствии с IEC 60529

В комплекте поставки:
 батарея,
 инструкция по эксплуатации

Инновационная система отсчета «Reference» - Нулевое положение должно быть установлено только один раз

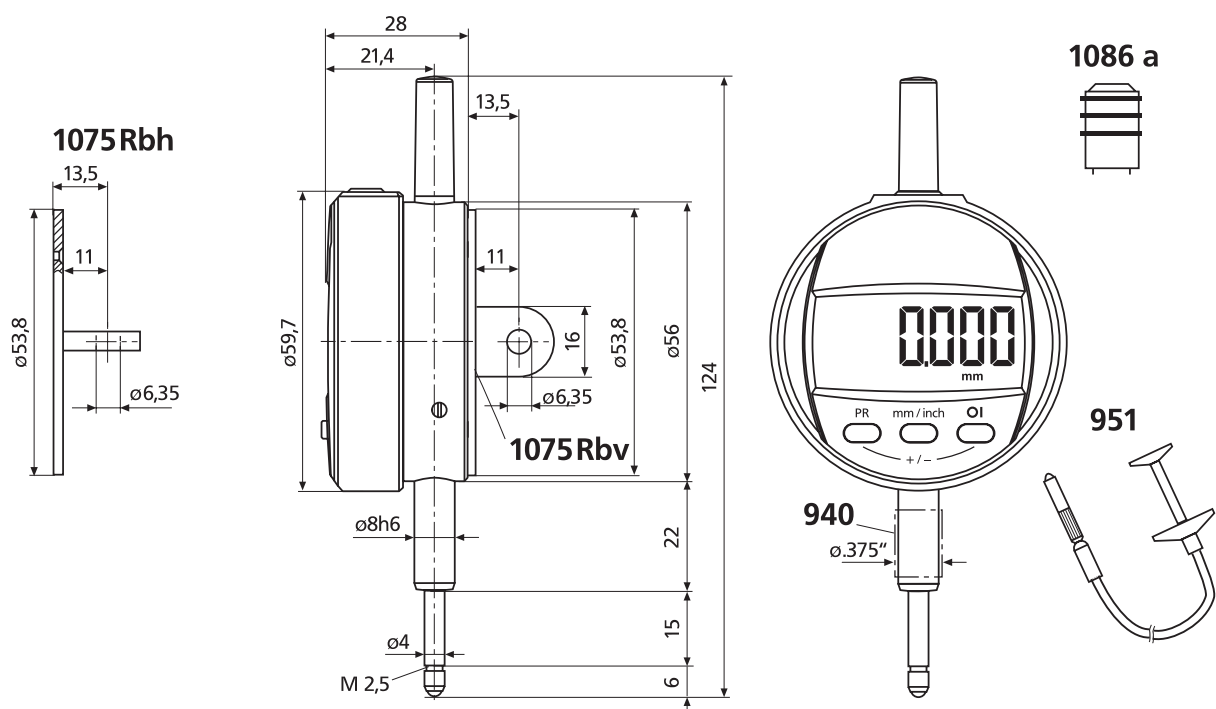
REFERENCE Новые цифровые индикаторы 1075 R оснащены инновационной системой отсчета «Reference». После установки нулевого положения ноль сохраняется для всех дальнейших измерений. Поэтому сразу же после включения цифрового индикатора с помощью кнопки ON или перемещения измерительного стержня он готов к работе. Необходимость установки нулевого положения обычного цифрового индикатора после каждого включения, таким образом, устарела.

Технические характеристики

Диапазон измерений		Шаг дискретности	Пределы допускаемой погрешности G *	Измерительное усилие	Вес	№ для заказа
мм	(дюйм)	мм/дюйм	мм	Н	г	
12,5	(.5")	0,01 / .0005"	0,020	0,5 - 1	180	4336010
12,5	(.5")	0,005 / .0001"	0,015	0,5 - 1	180	4336020
12,5	(.5")	0,001 / .00005	0,005	0,5 - 1	180	4336030

* в любой нулевой точке

Технические характеристики



Принадлежности

	№ для заказа	Дополнительные принадлежности	Стр.
Батарея 3V , тип CR 2032	4102520	Измерительные наконечники 901-913	5-30
Кабель передачи данных USB (2 м)	16 EXu 4102357	Специальная державка 941	5-31
Кабель передачи данных Opto RS232C (2 м), с 9-ти штырьковым разъемом SUB-D	16 EXr 4102410	Измерительный рычаг 943	5-31
Кабель передачи данных Digimatic (2 м), плоский 10-ти штырьковый разъем	16 EXd 4102411	Принадлежности для обработки данных, смотри главу 11	
Переходная втулка для установки опорной гильзы с диаметром 8h6 мм в отверстие с дюймовым диаметром 0.375"	940 4310103		
Тросик для отвода измерительного стержня	951 4372000		
Защитный колпачек для отвода	1086 a 4337320		
Кронштейн горизонтальный	1075Rbh 4336041		
Кронштейн вертикальный	1075Rbv 4336042		

MarConnect Integrated Wireless (интегрированный беспроводной интерфейс)

► | Integrated wireless— это новая интегрированная система беспроводной передачи данных Mahr, по цене сравнимая с кабелем. Сбор данных с цифровых индикаторов теперь стал еще проще. Результаты измерений передаются без каких-либо проводных подключений непосредственно в MS Excel® или через клавиатурный код в любую другую программу Windows. | ◀

Экономичность

MarConnect integrated wireless
 Приемник Integrated Wireless — устройство i-Stick — способен соединить до 8 цифровых индикаторов, что устраняет потребность в дорогостоящих блоках сопряжения. Просто подключая цифровой индикатор, вы получаете беспроводной канал передачи данных по цене кабеля.

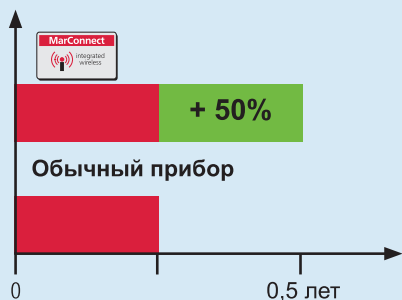


Безопасная передача данных

MarConnect integrated wireless
 Интерфейс Integrated Wireless обеспечивает передачу данных также и обратно на цифровой индикатор: на дисплей индикатора выводятся сообщения, подтверждающие правильность передачи отправленных данных; при этом может выводиться сообщение о том, находится ли индикатор в зоне действия приемника i-Stick.

Увеличение срока службы батареи

MarConnect integrated wireless
 Поскольку беспроводной интерфейс встроен в цифровой индикатор, цифровой индикатор чрезвычайно экономичен в плане потребления электроэнергии. Кроме того, в отличие от обычных систем беспроводной передачи данных, дополнительная батарея не требуется.



ейс)



Простота передачи данных

MarConnect



С помощью приемника i-Stick можно легко передавать измеренные значения по интерфейсу Integrated Wireless на персональный компьютер. Измеренные значения отправляются непосредственно (как и в случае с кабелем передачи данных) через программное обеспечение MarCom в MS Excel® или через клавиатурный код в любую другую программу Windows.



Свобода перемещения

MarConnect



Очевидно, что интерфейс Integrated Wireless в большей степени обеспечивает свободу перемещения. При использовании цифрового индикатора в сочетании с измерительными инструментами, например, при выполнении измерений на станке или работе с большими объектами, больше не создается препятствий в виде кабелей.



Эргономичность

MarConnect



В отличие от обычных громоздких систем радиопередачи, предполагающих наличие большого внешнего передатчика с отдельной батареей, передатчик Integrated Wireless встроен в цифровой индикатор.

MarCator. Цифровые индикаторы

ЦИФРОВЫЕ ИНДИКАТОРЫ С СИСТЕМОЙ REFERENCE И ВСТРОЕННЫМ РАДИОПЕРЕДАТЧИКОМ

► | В очередной раз Mahr устанавливает новый стандарт в продуктовом сегменте цифровых индикаторов, предлагая новое поколение цифровых индикаторов **MarCator 1086 Ri / 1087 Ri Reference**. Благодаря новой системе отсчета Reference, цифровые индикаторы MarCator могут применяться незамедлительно, поскольку нулевое положение должно устанавливаться однократно и может использоваться для всех дальнейших измерений. Кроме того, если вам нужно документировать результаты измерений, у нас есть индикаторы со встроенной беспроводной передачей данных. Встроенная система передачи данных с низким потреблением энергии - оптимальное решение для передачи ваших измеренных значений на ПК. | ◀

Отчетливая индикация

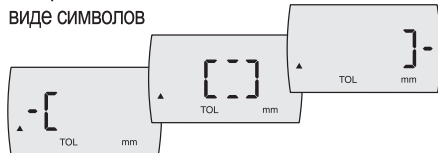
Отображение допуска вместе с отображением значений.

Отображается фактическое измеренное значение и положение поля допуска



Отображение допуска без отображения значений на дисплее.

Информация о нахождении в пределах допуска и за пределами допуска отображается на дисплее в виде символов



Обеспечение безошибочной работы прибора



Функция „Lock“: исключает случайный запуск управляющих кнопок. Все управляющие кнопки или заданные отдельные кнопки могут быть заблокированы. При нажатии на заблокированную управляющую кнопку на дисплее появляется символ „LOC“

Срок службы батареи 3 года

Новая система Reference обладает крайне низким энергопотреблением в режиме ожидания; электроэнергия практически не потребляется, поэтому **срок службы батареи увеличивается до 3-х лет***.



* при выключенном встроенном устройстве передачи данных



Универсальный интерфейс данных



• Integrated Wireless
Беспроводной интерфейс по цене кабеля передачи данных



• USB Не требуется блока сопряжения! Простой и недорогой способ подключения разнообразных контрольных приборов через концентратор USB



• Digimatic Подключение устройств обработки данных, совместимых с интерфейсом Digimatic



• Mahr Opto RS232C
Для прямого подключения к COM-порту персонального компьютера

Функция Absolut:

ABS Индикатор с цифровым отсчетным устройством может быть установлен в 0,000 в любом положении измерительного стержня без потери предварительного установленного значения

REFERENCE Все наши цифровые индикаторы MarCator серии 1086 R (i) и 1087 R (i) оснащены инновационной системой отсчета Reference. Более подробную информацию относительно системы Reference можно найти на странице 5-4.

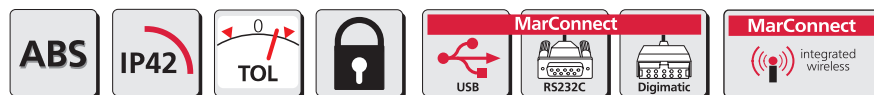


Класс защиты IP54 (по доп. заказу)

- Герметизированный защитный колпачок
- Гофрированные уплотнители для измерительного стержня
- Герметичный отсек батареи

Буквы кода	IP	Класс защиты
Первая цифра	5	Пылезащищено
Вторая цифра	4	Защищено от воды, брызгающей со всех направлений

Цифровые индикаторы MarCator 1086 Ri



REFERENCE

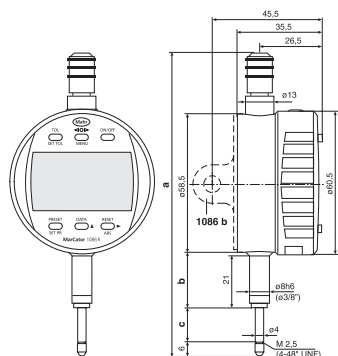
Беспроводное устройство передачи разрешено в: ЕС, России, ЕАСТ, Турции, США, Мексике, Канаде, Бразилии, Японии, Китае и Корее



12,5 мм



25 мм



Размеры

Диапазон измерений мм	(дюйм)	a мм	b мм	c мм
12,5	(.5")	126,3	23	13,5
25	(1")	153,4	26,8	26,5
50	(2")	267,3	40	52
100	(4")	420,3	91	103

Особенности

Функции:

- ON/OFF (Вкл./Выкл.)
- RESET (Установка индикации на ноль)
- мм/дюйм Изменение направления отсчета
- PRESET (Установка предварительного значения)
- TOL (Введение пределов допуска)
- ABS (Индикация может быть установлена на ноль без потери предварительно установленного значения)
- <0> (Режим ДОПУСК / НЕ ДОПУСК - GO / NO GO)
- DATA (Передача данных через соединительный кабель)
- Множитель регулируемый

- Встроенная беспроводная передача данных
- Готовность к измерениям благодаря измерительной системе Reference-System
- Блокировка отдельных кнопок
- Устройство управления и индикации (лицевая часть) может поворачиваться на 280°
- Высококонтрастный LCD дисплей с высотой цифр 11 мм
- Срок службы батареи до 3 лет (2000 часов эксплуатации в год)
- Индуктивная измерительная система, срок службы батареи приблизительно 2000 часов
- Максимальная скорость измерений 1,5 м/с (60°/с)
- Защитный колпачок на отводе измерительного стержня
- Вывод данных MarConnect по выбору: USB, OPTO RS232C, Digimatic, Integrated Wireless
- Рабочая температура 10 - 40°C
- Класс защиты IP42 в соответствии с IEC 60529

В комплекте поставки: батарея, инструкция по эксплуатации

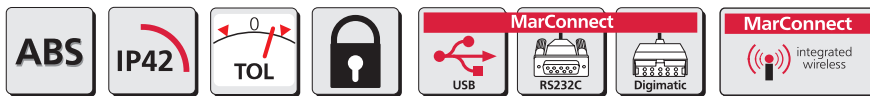
Технические характеристики

Диапазон измерений	Шаг дискретности переключаемый	Пределы допускаемой погрешности*	MarConnect**	Измерительное усилие	Вес	Опорная гильза	№ для заказа
мм (дюйм)		мм		H	г		
12,5 (.5")		0,004	●	0.65 - 0.90	130	8h6	4337624
25 (1")	0,0005 / 0,001 / 0,002 / 0,005 / 0,01 мм	0,004	●	0.65 - 1.15	140	8h6	4337625
50 (2")	.00002" / .00005" / .0001" / .0002" / .0005"	0,008	●	1.25 - 2.70	190	8h6	4337626
100 (4")		0,009	●	1.60 - 3.50	235	8h6	4337627
25 (1")		0,004	●	—	140	8h6	4337628

* в любой нулевой точке

** Для использования функции беспроводной передачи данных требуется беспроводной приемник i-Stick, см. стр. 5-20

Цифровые индикаторы MarCator 1086 Ri, с шагом дискретности 0,01 мм / .0005"



REFERENCE

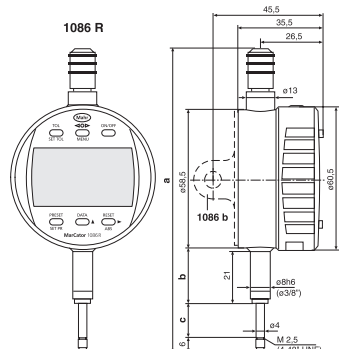
Беспроводное устройство передачи разрешено в: ЕС, России, ЕАСТ, Турции, США, Мексике, Канаде, Бразилии, Японии, Китае и Корее



12,5 мм



25 мм



Размеры

Диапазон измерений		a	b	c
мм	(дюйм)	мм	мм	мм
12,5	(.5")	126,3	23	13,5
25	(1")	153,4	26,8	26,5
50	(2")	267,3	40	52
100	(4")	420,3	91	103

Особенности

Функции:

- ON/OFF (Вкл./Выкл.)
- RESET (Установка индикации на ноль)
- мм/дюйм Изменение направления отсчета
- PRESET (Установка предварительного значения)
- TOL (Введение пределов допуска)
- ABS (Индикация может быть установлена на ноль без потери предварительно установленного значения)
- <0> (Режим ДОПУСК / НЕ ДОПУСК - GO / NO GO)
- DATA (Передача данных через соединительный кабель)
- Множитель регулируемый

- Встроенная беспроводная передача данных
- Готовность к измерениям благодаря измерительной системе Reference-System
- Блокировка отдельных кнопок
- Устройство управления и индикации (лицевая часть) может поворачиваться на 280°
- Высококонтрастный LCD дисплей с высотой цифр 11 мм
- Срок службы батареи до 3 лет (2000 часов эксплуатации в год)
- Индуктивная измерительная система, срок службы батареи приблизительно 2000 часов
- Максимальная скорость измерений 1,5 м/с (60"/с)
- Защитный колпачок на отводе измерительного стержня
- Вывод данных MarConnect по выбору: USB, OPTO RS232C, Digimatic, Integrated Wireless
- Рабочая температура 10 - 40°C
- Класс защиты IP42 в соответствии с IEC 60529

В комплекте поставки: батарея, инструкция по эксплуатации

Технические характеристики

Диапазон измерений	Шаг дискретности	Пределы допускаемой погрешности*	MarConnect**	Измерительное усилие		Вес	Опорная гильза	№ для заказа
				Н	г			
12,5	(.5")	0,01 / .0005"	●	0.65	- 0.90	130	8h6	4337134
25	(1")	0,01 / .0005"	●	0.65	- 1.15	140	8h6	4337135
50	(2")	0,01 / .0005"	●	1.25	- 2.70	190	8h6	4337136
100	(4")	0,01 / .0005"	●	1.60	- 3.50	235	8h6	4337137

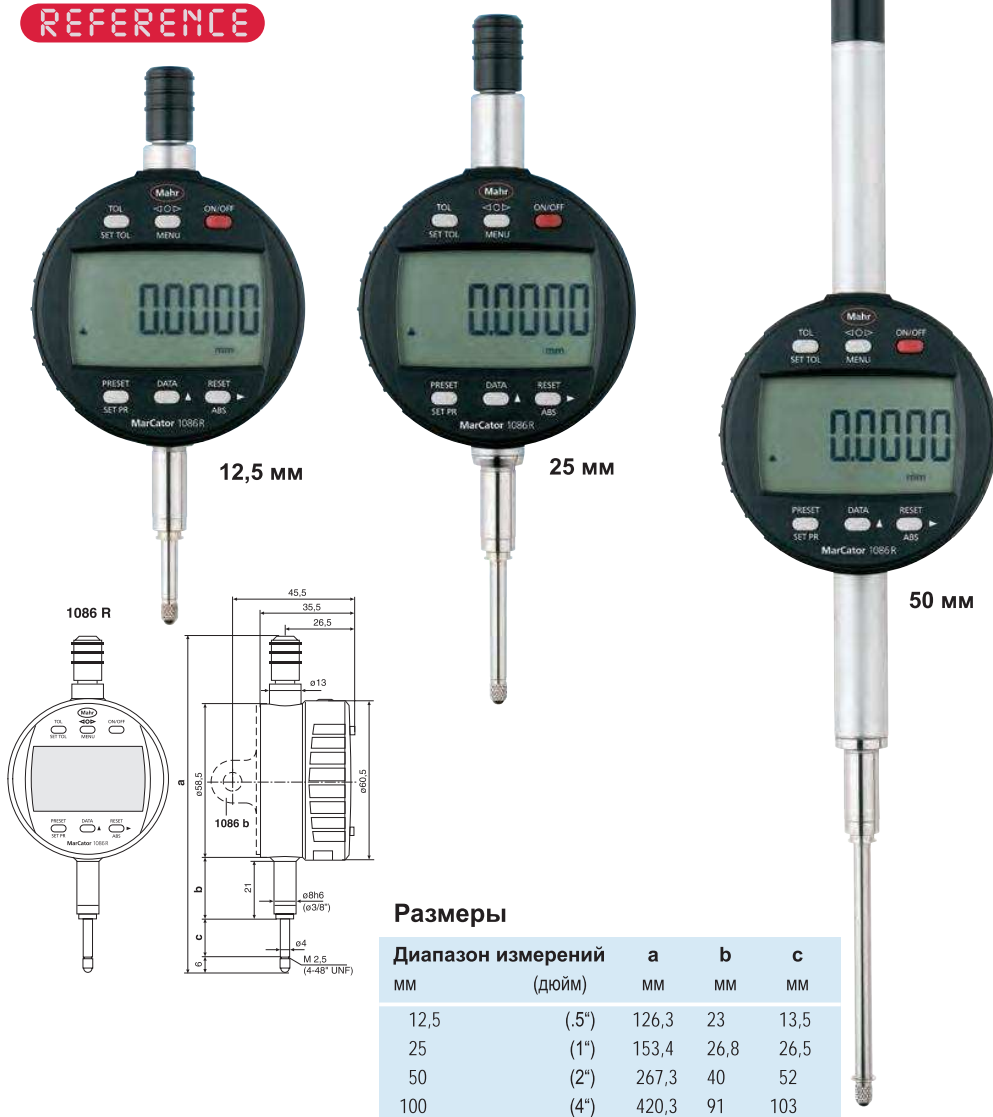
* в любой нулевой точке

** Для использования функции беспроводной передачи данных требуется беспроводной приемник i-Stick, см. стр. 5-20

Цифровые индикаторы MarCator 1086 R / 1086 ZR



REFERENCE



Размеры

Диапазон измерений		a	b	c
мм	(дюйм)	мм	мм	мм
12,5	(.5")	126,3	23	13,5
25	(1")	153,4	26,8	26,5
50	(2")	267,3	40	52
100	(4")	420,3	91	103

Особенности

Функции:

- ON/OFF (Вкл./Выкл.)
 - RESET (Установка индикации на ноль)
 - мм/дюйм Изменение направления отсчета
 - PRESET (Установка предварительного значения)
 - TOL (Введение пределов допуска)
 - ABS (Индикация может быть установлена на ноль без потери предварительно установленного значения)
 - <0> (Режим ДОПУСК / НЕ ДОПУСК - GO / NO GO)
 - DATA (Передача данных через соединительный кабель)
 - Множитель регулируемый
 - Готовность к измерениям благодаря измерительной системе Reference-System
 - Блокировка отдельных кнопок
 - Устройство управления и индикации (лицевая часть) может поворачиваться на 280°
 - Высококонтрастный LCD дисплей с высотой цифр 11 мм
 - Срок службы батареи до 3 лет (2000 часов эксплуатации в год)
 - Индуктивная измерительная система, срок службы батареи приблизительно 2000 часов
 - Максимальная скорость измерений 1,5 м/с (60°/с)
 - Защитный колпачок на отводе измерительного стержня
 - Вывод данных MarConnect по выбору: USB, OPTO RS232C, Digimatic
 - Рабочая температура 10 - 40°C
 - Класс защиты IP42 в соответствии с IEC 60529
- В комплекте поставки:
батарея, инструкция по эксплуатации

Технические характеристики

Диапазон измерений	Шаг дискретности переключаемый	Пределы допускаемой погрешности*	Повторяемость	Измерительное усилие	Вес	Опорная гильза	№ для заказа
мм (дюйм)		мм	мм	H	г	ø	
12,5 (.5")		0,004	0,002	0.65 - 0.90	130	8h6	4337620
25 (1")		0,004	0,002	0.65 - 1.15	140	8h6	4337621
50 (2")	0,0005 / 0,001 / 0,002 / 0,005 / 0,01 мм	0,008	0,002	1.25 - 2.70	190	8h6	4337622
100 (4")	.00002" / .00005" / .0001" / .0002" / .0005"	0,009	0,002	1.60 - 3.50	235	8h6	4337623
12,5 (.5")		0,004	0,002	0.65 - 0.90	150	3/8"	4337650
25 (1")		0,004	0,002	0.65 - 1.15	160	3/8"	4337651

* в любой нулевой точке

Цифровые индикаторы MarCator 1086 R / 1086 ZR с шагом дискретности 0,01 мм



REFERENCE



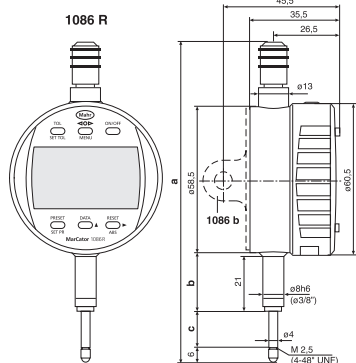
12,5 мм



25 мм



50 мм



Размеры

Диапазон измерений		a	b	c
мм	(дюйм)	мм	мм	мм
12,5	(.5")	126,3	23	13,5
25	(1")	153,4	26,8	26,5
50	(2")	267,3	40	52
100	(4")	420,3	91	103

Особенности

Функции:

- ON/OFF (Вкл./Выкл.)
- RESET (Установка индикации на ноль)
- мм/дюйм Изменение направления отсчета
- PRESET (Установка предварительного значения)
- TOL (Введение пределов допуска)
- ABS (Индикация может быть установлена на ноль без потери предварительно установленного значения)
- <0> (Режим ДОПУСК / НЕ ДОПУСК - GO / NO GO)
- DATA (Передача данных через соединительный кабель)
- Множитель регулируемый
- Готовность к измерениям благодаря измерительной системе Reference-System
- Блокировка отдельных кнопок
- Устройство управления и индикации (лицевая часть) может поворачиваться на 280°
- Высококонтрастный LCD дисплей с высотой цифр 11 мм
- Срок службы батареи до 3 лет (2000 часов эксплуатации в год)
- Максимальная скорость измерений 1,5 м/с (60"/с)
- Защитный колпачок на отводе измерительного стержня
- Вывод данных MarConnect по выбору: USB, OPTO RS232C, Digimatic
- Рабочая температура 10 - 40 °C
- Класс защиты IP42 в соответствии IEC 60529

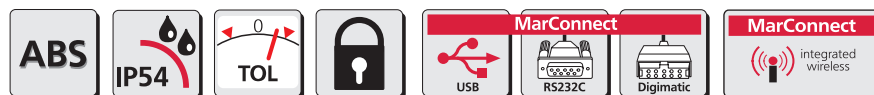
В комплекте поставки: батарея, инструкция по эксплуатации

Технические характеристики

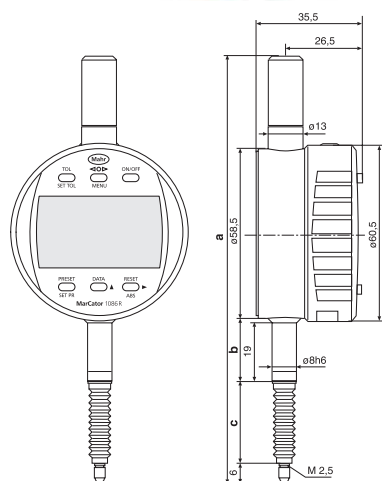
Диапазон измерений	Шаг дискретности переключаемый	Пределы допускаемой погрешности*	Повторяемость	Измерительное усилие		Вес	Опорная гильза	№ для заказа
				мм	Н			
12,5	(.5")	0,01 / .0005"	0,01	0,65	0,90	130	8h6	4337130
25	(1")	0,01 / .0005"	0,01	0,65	1,15	140	8h6	4337131
50	(2")	0,01 / .0005"	0,01	1,25	2,70	190	8h6	4337132
100	(4")	0,01 / .0005"	0,01	1,60	3,50	235	8h6	4337133
12,5	(.5")	0,01 / .0005"	0,01	0,65	0,90	150	3/8"	4337155
25	(1")	0,01 / .0005"	0,01	0,65	1,15	160	3/8"	4337156

* в любой нулевой точке

Цифровой индикатор MarCator 1086 WRi / WR с цифровым отсчетным устройством, влагозащищенный



REFERENCE



Беспроводное устройство передачи разрешено в: ЕС, России, ЕАСТ, Турции, США, Мексике, Канаде, Бразилии, Японии, Китае и Корее



* Доступно только в сочетании с индикаторами 1086 WRi

Размеры

Диапазон измерений		a	b	c
мм	(дюйм)	мм	мм	мм
12,5	(.5")	126,3	23	13,5
25	(1")	153,4	26,8	26,5

Особенности

Функции:

- ON/OFF (Вкл./Выкл.)
- RESET (Установка индикации на нуль)
- мм/дюйм Изменение направления отсчета
- PRESET (Установка предварительного значения)
- TOL (Введение пределов допуска)
- ABS (Индикация может быть установлена на нуль без потери предварительно установленного значения)
- <0> (Режим ДОПУСК / НЕ ДОПУСК - GO / NO GO)
- DATA (Передача данных через соединительный кабель)
- Множитель регулируемый
- Готовность к измерениям благодаря измерительной системе Reference-System
- Блокировка отдельных кнопок
- Устройство управления и индикации (лицевая часть) может поворачиваться на 280°
- Высококонтрастный LCD дисплей с высотой цифр 11 мм
- Срок службы батареи до 3 лет (2000 часов эксплуатации в год)
- Максимальная скорость измерений 1,5 м/с (60°/с)
- Герметичный защитный колпачок на отводе измерительного стержня
- Гофрированные уплотнители на измерительном стержне препятствуют проникновению влаги и загрязнений
- Вывод данных MarConnect по выбору: USB, OPTO RS232C, Digimatic, встроенный радиопередатчик*
- Рабочая температура 10 - 40°C
- Класс защиты IP54 в соответствии IEC 60529

В комплекте поставки: батарея, инструкция по эксплуатации

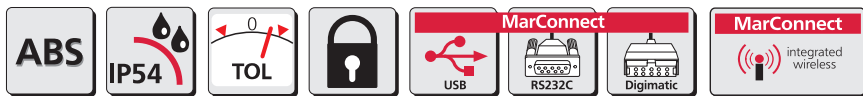
Технические характеристики

Диапазон измерений		Шаг дискретности переключаемый	Пределы допускаемой погрешности*	Повторяемость	Измерительное усилие		Вес	№ для заказа WRi**	№ для заказа WR
мм	(дюйм)				Н	г			
12,5	(.5")	0,0005 / 0,001 / 0,002 / 0,005 / 0,01 мм .00002" / .00005" / .0001" / .0002" / .0005"	0,004	0,001	0.65	1.40	135	4337142	4337640
25	(1")				1.00	2.25			

* в любой нулевой точке

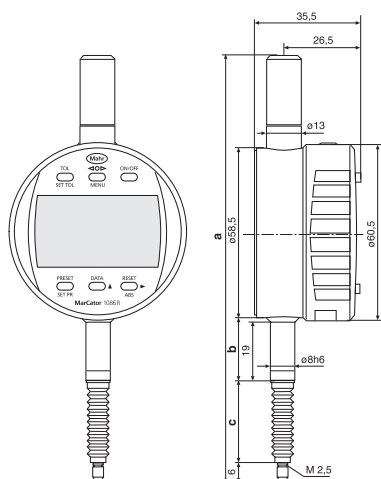
** Для использования функции беспроводной передачи данных требуется беспроводной приемник i-Stick, см. стр. 5-20

Цифровой индикатор MarCator 1086 WRi / WR с цифровым отсчетным устройством, влагозащищенный с шагом дискретности 0,01 мм



REFERENCE

Беспроводное устройство передачи разрешено в: ЕС, России, ЕАСТ, Турции, США, Мексике, Канаде, Бразилии, Японии, Китае и Корее



* Доступно только в сочетании с индикаторами 1086 WRi

Размеры

Диапазон измерений		a	b	c
мм	(дюйм)	мм	мм	мм
12,5	(.5")	126,3	23	13,5
25	(1")	153,4	26,8	26,5

Особенности

Функции:

- ON/OFF (Вкл./Выкл.)
- RESET (Установка индикации на нуль)
- мм/дюйм Изменение направления отсчета
- PRESET (Установка предварительного значения)
- TOL (Введение пределов допуска)
- ABS (Индикация может быть установлена на нуль без потери предварительно установленного значения)
- <0> (Режим ДОПУСК / НЕ ДОПУСК - GO / NO GO)
- DATA (Передача данных через соединительный кабель)
- Множитель регулируемый
- Готовность к измерениям благодаря измерительной системе Reference-System
- Блокировка отдельных кнопок
- Устройство управления и индикации (лицевая часть) может поворачиваться на 280°
- Высококонтрастный LCD дисплей с высотой цифр 11 мм
- Срок службы батареи до 3 лет (2000 часов эксплуатации в год)
- Максимальная скорость измерений 1,5 м/с (60°/с)
- Герметичный защитный колпачок на отводе измерительного стержня
- Гофрированные уплотнители на измерительном стержне препятствуют проникновению влаги и загрязнений
- Вывод данных MarConnect по выбору: USB, OPTO RS232C, Digimatic, встроенный радиопередатчик*
- Рабочая температура 10 - 40°C
- Класс защиты IP54 в соответствии IEC 60529

В комплекте поставки: батарея, инструкция по эксплуатации

Технические характеристики

Диапазон измерений		Шаг дискретности переключаемый		Пределы допускаемой погрешности*		Повторяемость	Измерительное усилие		Вес	№ для заказа	№ для заказа
мм	(дюйм)	мм	/ дюйм	мм		мм	Н	г	WRi**	WR	
12,5	(.5")	0,01	/ .0005"	0,02		0,01	0.65 - 1.40	135	4337147	4337145	
25	(1")	0,01	/ .0005"	0,02		0,01	1.00 - 2.25	145	4337148	4337146	

* в любой нулевой точке

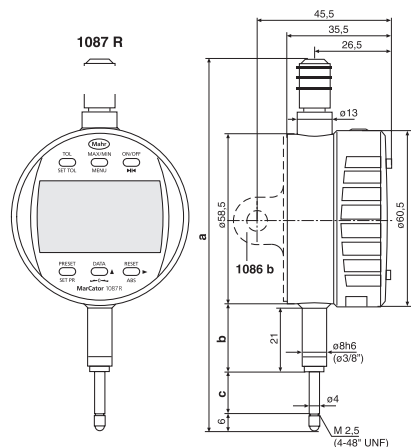
** Для использования функции беспроводной передачи данных требуется беспроводной приемник i-Stick, см. стр. 5-20

Индикаторы MarCator 1087 Ri с цифровой и шкальной индикацией



REFERENCE

Беспроводное устройство передачи разрешено в: ЕС, России, ЕАСТ, Турции, США, Мексике, Канаде, Бразилии, Японии, Китае и Корее



Размеры

Диапазон измерений	a	b	c
мм (дюйм)	мм	мм	мм
12,5 (.5")	126,3	23	13,5

Шкальная индикация

Цена деления шкалы		Диапазон измерений	
мм	/ дюйм	мм	/ дюйм
0,001	/ .00005	± 0,02	/ ± .001
0,002	/ .0001	± 0,04	/ ± .002
0,004	/ .0005	± 0,08	/ ± .01
0,01	/ .001	± 0,2	/ ± .02

Особенности

Функции:

- ON/OFF (Вкл./Выкл.)
- RESET (Установка индикации на нуль)
- мм/дюйм
- Изменение направления отсчета
- PRESET (Установка предварительного значения)
- TOL (Зона допуска макс. 1,6 мм)
- MAX/MIN (Функция динамических измерений возвратной точки)
- Функция TIR (MAX-MIN)
- идеально подходит для контроля концентричности и плоскостности
- ABS (Индикация может быть установлена на нуль без потери предварительно установленного значения)
- 0 (Установка шкальной индикации на нуль)
- DATA (Передача данных через соединительный кабель)
- Множитель регулируемый
- Встроенная беспроводная передача данных
- Готовность к измерениям благодаря измерительной системе Reference-System
- Блокировка отдельных кнопок
- Устройство управления и индикации (лицевая часть) может поворачиваться на 280°
- Высококонтрастный LCD дисплей с высотой цифр 11 мм
- Срок службы батареи до 3 лет (2000 часов эксплуатации в год)
- Максимальная скорость измерений 1,5 м/с (60°/с)
- Вывод данных MarConnect по выбору: USB, OPTO RS232C, Digimatic, Integrated Wireless
- Рабочая температура 10 - 40 °C
- Класс защиты IP42 в соответствии IEC 60529
- В комплекте поставки: батарея, инструкция по эксплуатации

Технические характеристики

Диапазон измерений	Шаг дискретности переключаемый	Пределы допускаемой погрешности*	MarConnect**	Измерительное усилие	Вес	Опорная гильза	№ для заказа
мм (дюйм)		мм		H	г		
12,5 (.5")	0,0005 / 0,001 / 0,002 /	0,004	●	0,65 - 0,90	140	8h6	4337663
25 (1")	0,005 / 0,01 мм .00002" / .00005" / .0001" / .0002" / .0005"	0,004	●	0,65 - 1,15	150	8h6	4337665

* в любой нулевой точке

** Для использования функции беспроводной передачи данных требуется беспроводной приемник i-Stick, см. стр. 5-20

Индикаторы MarCator 1087 R с цифровой и шкальной индикацией



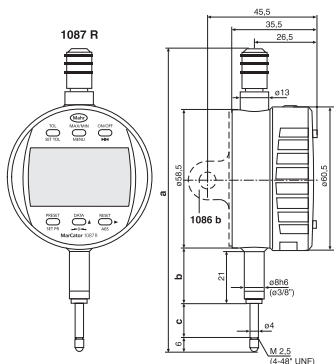
REFERENCE



12,5 мм



25 мм



Размеры

Диапазон измерений		a	b	c
мм	(дюйм)	мм	мм	мм
12,5	(.5")	126,3	23	13,5
25	(1")	153,4	26,8	26,5

Шкальная индикация

Цена деления шкалы		Диапазон измерений	
мм	/ дюйм	мм	/ дюйм
0,001	/ .00005	± 0,02	/ ± .001
0,002	/ .0001	± 0,04	/ ± .002
0,004	/ .0005	± 0,08	/ ± .01
0,01	/ .001	± 0,2	/ ± .02

Особенности

Функции:

- ON/OFF (Вкл./Выкл.)
- RESET (Установка индикации на ноль)
- мм/дюйм
- Изменение направления отсчета
- PRESET (Установка предварительного значения)
- TOL (Зона допуска макс. 1,6 мм)
- MAX/MIN (Функция динамических измерений возвратной точки)
- Функция TIR (MAX-MIN) идеально подходит для контроля concentricity и плоскостности
- ABS (Индикация может быть установлена на ноль без потери предварительно установленного значения)
- 0 (Установка шкальной индикации на ноль)
- DATA (Передача данных через соединительный кабель)
- Множитель регулируемый
- Готовность к измерениям благодаря измерительной системе Reference-System
- Блокировка отдельных кнопок
- Устройство управления и индикации (лицевая часть) может поворачиваться на 280°
- Высококонтрастный LCD дисплей с высотой цифр 11 мм
- Срок службы батареи до 3 лет (2000 часов эксплуатации в год)
- Максимальная скорость измерений 1,5 м/с (60°/с)
- Вывод данных MarConnect по выбору: USB, OPTO RS232C, Digimatic
- Рабочая температура 10 - 40°C
- Класс защиты IP42 в соответствии IEC 60529

- В комплекте поставки: батарея, инструкция по эксплуатации

Технические характеристики

Диапазон измерений	Шаг дискретности переключаемый	Пределы допускаемой погрешности*	Повторяемость	Измерительное усилие	Вес	Опорная гильза	№ для заказа
12,5 (0.5")	0,0005 / 0,001 / 0,002 / 0,005 / 0,01 мм	0,004	0,001	0,65 - 0,90	140	8h6	4337660
25 (1")	.00002" / .00005" / .0001" / .0002" / .0005"	0,004	0,001	0,65 - 1,15	150	8h6	4337661

* в любой нулевой точке

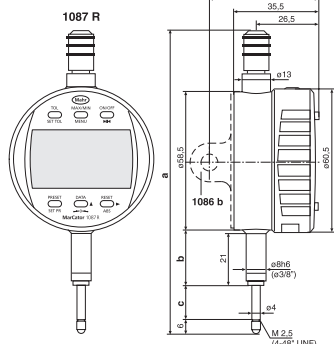
Индикаторы MarCator 1087 ZR с цифровой и шкальной индикацией



12,5 мм



25 мм



Размеры

Диапазон измерений		a	b	c
мм	(дюйм)	мм	мм	мм
12,5	(.5")	126,3	23	13,5
25	(1")	153,4	26,8	26,5

Шкальная индикация

Цена деления шкалы		Диапазон измерений	
мм	/ дюйм	мм	/ дюйм
0,001	/ .00005	± 0,02	/ ± .001
0,002	/ .0001	± 0,04	/ ± .002
0,004	/ .0005	± 0,08	/ ± .01
0,01	/ .001	± 0.2	/ ± .02

Особенности

Функции:

- ON/OFF (Вкл./Выкл.)
- RESET (Установка индикации на ноль)
- мм/дюйм
- Изменение направления отсчета
- PRESET (Установка предварительного значения)
- TOL (Зона допуска макс. 1,6 мм)
- MAX/MIN (Функция динамических измерений возвратной точки)
- Функция TIR (MAX-MIN)
- идеально подходит для контроля concentricности и плоскостности
- ABS (Индикация может быть установлена на ноль без потери предварительно установленного значения)
- 0 (Установка шкальной индикации на ноль)
- DATA (Передача данных через соединительный кабель)
- Множитель регулируемый
- Готовность к измерениям благодаря измерительной системе Reference-System
- Блокировка отдельных кнопок
- Устройство управления и индикации (лицевая часть) может поворачиваться на 280°
- Высококонтрастный LCD дисплей с высотой цифр 11 мм
- Срок службы батареи до 3 лет (2000 часов эксплуатации в год)
- Максимальная скорость измерений 1,5 м/с (60°/с)
- Вывод данных MarConnect по выбору: USB, OPTO RS232C, Digimatic
- Рабочая температура 10 - 40°C
- Класс защиты IP42 в соответствии IEC 60529
- В комплекте поставки: батарея, инструкция по эксплуатации

Технические характеристики

Диапазон измерений		Шаг дискретности переключаемый	Пределы допускаемой погрешности*	Повторяемость	Измерительное усилие	Вес	Опорная гильза	№ для заказа
мм	(дюйм)							
12,5	(.5")	0,0005 / 0,001 / 0,002 / 0,005 / 0,01 мм .00002" / .00005" / .0001" / .0002" / .0005"	0,004	0,001	0.65 - 0.90	140	3/8"	4337670
25	(1")			0,001				

* в любой нулевой точке

Цифровой индикатор MarCator 1087 BRi для нутромеров индикаторных (двухточечных)

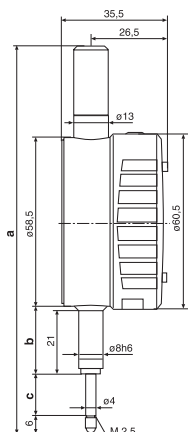
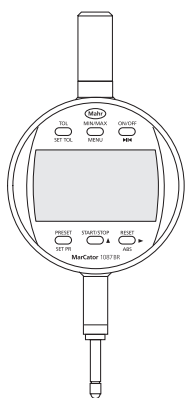


REFERENCE



Беспроводное устройство передачи разрешено в: ЕС, России, ЕАСТ, Турции, США, Мексике, Канаде, Бразилии, Японии, Китае и Корее

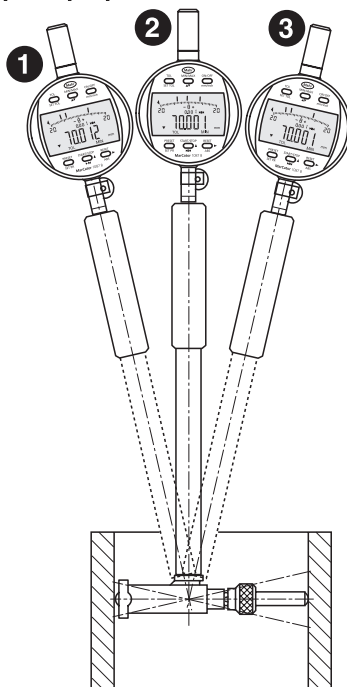
12,5 мм



Размеры

Диапазон измерений	a	b	c
мм (дюйм)	мм	мм	мм
12,5 (.5")	126,3	23	13,5

Пример применения



Двухточечный индикаторный нутромер автоматически определяет точку возврата за счет покачивания (в одну и в другую сторону) вперед и назад. Действительное значение определяется, сохраняется функцией MIN и отображается на дисплее (3).

Шкальная индикация

Цена деления шкалы		Диапазон измерений	
мм	/ дюйм	мм	/ дюйм
0,001	/ .00005	± 0,02	/ ± .001
0,002	/ .0001	± 0,04	/ ± .002
0,004	/ .0005	± 0,08	/ ± .01
0,01	/ .001	± 0,2	/ ± .02

Особенности

Функции:

- ON/OFF (Вкл./Выкл.)
 - RESET (Обнуление индикации)
 - Изменение направления отсчета
 - PRESET (Установка предварительного значения)
 - TOL (Зона допуска макс. 1,6 мм)
 - START/STOP Поиск возвратной точки
 - MAX/MIN Сохранение размаха показаний для поиска возвратной точки
 - ABS (Индикация может быть установлена на нуль без потери предварительно установленного значения)
 - 0 (Обнуление шкальной индикации)
 - DATA (Передача данных через соединительный кабель)
 - Множитель регулируемый
 - Встроенная беспроводная передача данных
 - Готовность к измерениям благодаря измерительной системе Reference-System
 - Отдельные кнопки могут быть заблокированы
 - Устройство управления и индикации (лицевая часть) может поворачиваться на 280°
 - Высококонтрастный LCD дисплей с высотой цифр 8,5 мм
 - Срок службы батареи до 3 лет (2000 часов эксплуатации в год)
 - Максимальная скорость измерений 1,5 м/с (60°/с)
 - Герметичный колпачок
 - Вывод данных MarConnect по выбору: USB, OPTO RS232C, Digimatic, Integrated Wireless
 - Рабочая температура 10 - 40°C
 - Класс защиты IP42 в соответствии с IEC 60529
- В комплекте поставки: батарея, инструкция по эксплуатации

Технические характеристики

Диапазон измерений	Шаг дискретности переключаемый	Пределы допускаемой погрешности*	MarConnect**	Измерительное усилие	Вес	Опорная гильза	№ для заказа
мм (дюйм)		мм		H	г		
12,5 (.5")	0,0005 / 0,001 / 0,002 / 0,005 / 0,01 мм .00002" / .00005" / .0001" / .0002" / .0005"	0,004	●	0,65 - 0,90	140	8h6	4337664

* в любой нулевой точке

** Для использования функции беспроводной передачи данных требуется беспроводной приемник i-Stick, см. стр. 5-20

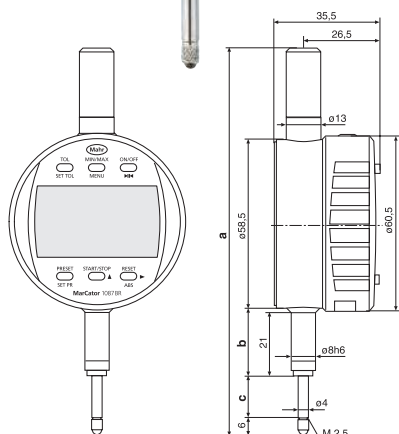
Цифровой индикатор MarCator 1087 BR для нутромеров индикаторных (двухточечных)



REFERENCE



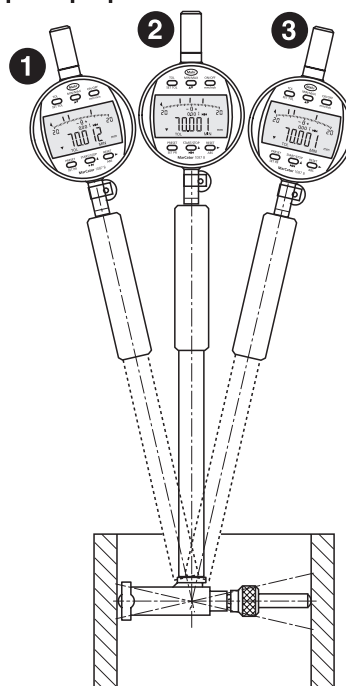
12,5 мм



Размеры

Диапазон измерений	a	b	c
мм (дюйм)	мм	мм	мм
12,5 (.5")	126,3	23	13,5

Пример применения



Двухточечный индикаторный нутромер автоматически определяет точку возврата за счет покачивания (в одну и в другую сторону) вперед и назад. Действительное значение определяется, сохраняется функцией MIN и отображается на дисплее (3).

Шкальная индикация

Цена деления шкалы		Диапазон измерений	
мм	/ дюйм	мм	/ дюйм
0,001	/ .00005	± 0,02	/ ± .001
0,002	/ .0001	± 0,04	/ ± .002
0,004	/ .0005	± 0,08	/ ± .01
0,01	/ .001	± 0,2	/ ± .02

Особенности

Функции:

- ON/OFF (Вкл./Выкл.)
- RESET (Обнуление индикации) мм/дюйм
- Изменение направления отсчета
- PRESET (Установка предварительного значения)
- TOL (Зона допуска макс. 1,6 мм)
- START/STOP Поиск возвратной точки
- MAX/MIN Сохранение размаха показаний для поиска возвратной точки
- ABS (Индикация может быть установлена на нуль без потери предварительно установленного значения)
- 0 (Обнуление шкальной индикации)
- DATA (Передача данных через соединительный кабель)
- Множитель регулируемый
- Готовность к измерениям благодаря измерительной системе Reference-System
- Отдельные кнопки могут быть заблокированы
- Устройство управления и индикации (лицевая часть) может поворачиваться на 280°
- Высококонтрастный LCD дисплей с высотой цифр 8,5 мм
- Срок службы батареи до 3 лет (2000 часов эксплуатации в год)
- Максимальная скорость измерений 1,5 м/с (60°/с)
- Герметичный колпачок
- Вывод данных MarConnect по выбору: USB, OPTO RS232C, Digimatic
- Рабочая температура 10 - 40°C
- Класс защиты IP42 в соответствии с IEC 60529

В комплекте поставки: батарея, инструкция по эксплуатации

Технические характеристики

Диапазон измерений	Шаг дискретности переключаемый	Пределы допускаемой погрешности*	Повторяемость	Измерительное усилие	Вес	Опорная гильза	№ для заказа
мм (дюйм)		мм	мм	Н	г		
12,5 (.5")	0,0005 / 0,001 / 0,002 / 0,005 / 0,01 мм .00002" / .00005" / .0001" / .0002" / .0005"	0,004	0,001	0,65 - 0,90	140	8h6	4337662

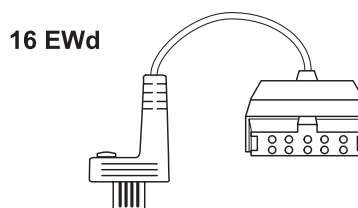
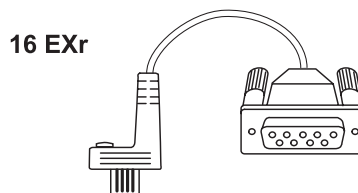
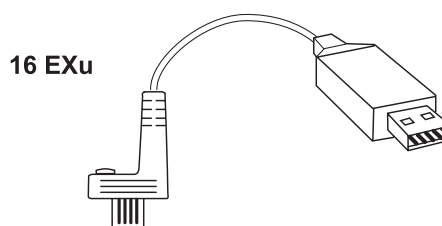
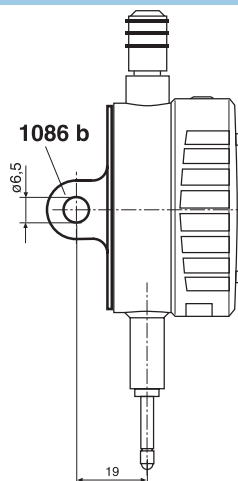
* в любой нулевой точке

Принадлежности для индикаторов MarCator 1086 R / Ri и 1087 R / Ri

Принадлежности для индикаторов 1086 R / Ri и 1087 R / Ri

	№ для заказа
Батарея 3В , тип CR 2450	4884464
Кабель передачи данных USB (2 м) incl. MarCom Standard 16 EXu	4102357
Кабель передачи данных Opto RS232C (2 м), с 9-штырьковым разъемом SUB-D 16 EXr	4102410
Кабель передачи данных Digimatic (2 м), плоский 10-штырьковый разъем 16 EWd	4102915
Ушко для крепления 1086 b	4337421
Резиновый гофрированный чехол для 1086 WR - 12,5 мм	4337472
Резиновый гофрированный чехол для 1086 WR - 25 мм	4337474

Принадлежности для обработки данных, смотрите главу 11



Принадлежности для индикаторов MarCator 1086 Ri и 1087 Ri

	№ для заказа
Беспроводной приемник i-Stick в комплекте с программным обеспечением MarCom Standard	4102220
Software MarCom Professional 5.0	4102212
Software MarCom Standard 5.0	4102211

Принадлежности для обработки данных, смотрите главу 11

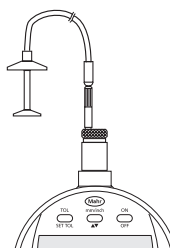
i-Stick



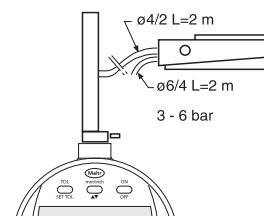
Принадлежности для индикаторов MarCator 1086 R и 1087 R

	№ для заказа	
Ручной отвод с тросиком для диапазонов измерений 12,5 и 25 мм	1085 а	4336311
Пневматический отвод для диапазонов 12,5 и 25 мм	1082 р	4336237
Пневматический отвод для диапазонов 50 и 100 мм	1082 р	4336230
Дополнительные принадлежности		Стр.
Измерительные наконечники	901-913	5-30
Специальная державка	941	5-31
Измерительный рычаг	943	5-31
Принадлежности для обработки данных, смотрите главу 11		

1085 а



1082 р (12,5/25)



1082 р (50/100)

